

DEVIATORE OLEODINAMICO A COMANDO PNEUMATICO

CODICE FAMIGLIA
FAMILY CODE

121-022

PNEUMATIC DIVERTER VALVE

3 VIE 2 POSIZIONI 3-WAY 2-POSITION



Deviatore 3 vie ad azionamento pneumatico per alimentazione indipendente di due circuiti oleodinamici, tipicamente utilizzato per impianti Ribaltabile/Gru o Motrice/Rimorchio.

- Portata fino a 250 l/min.
- Pressione fino a 400 bar.
- Schema a centro aperto per prevenire pericolosi colpi d'ariete in fase intermedia.
- Corpo zincato e cursore Nichelato.

Pneumatic 3-way high pressure diverter valve to control 2 pressure lines separately. Especially designed for applications like Tipper/Crane or Truck/Trailer.

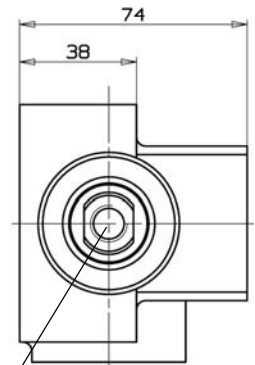
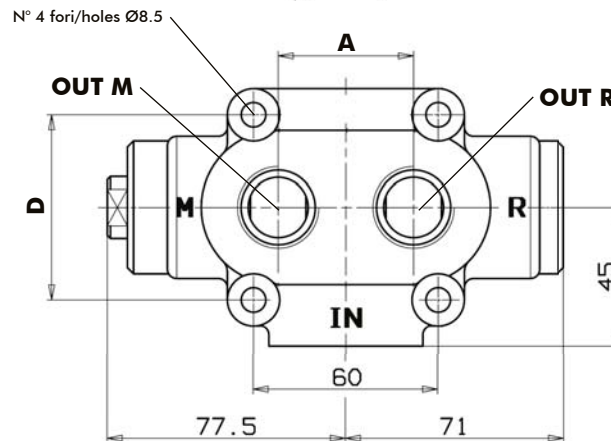
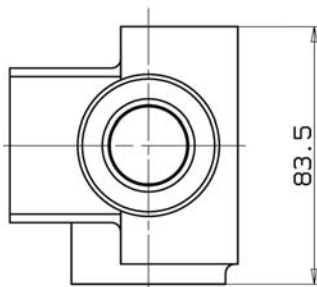
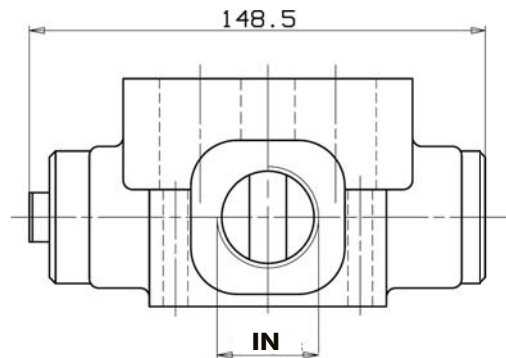
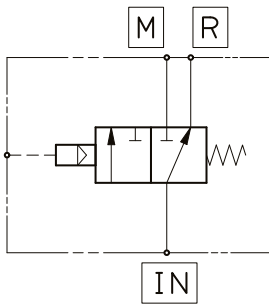
- Flow up to 250 l/min.
- Pressure up to 400 bar.
- Open center scheme to prevent dangerous shocks while switching.
- Body c/w anti-corrosion coating and Nickel spool.

Codice fascicolo: 997-400-12120

Data: Giovedì 10 novembre 2011

Codice foglio: 997-121-02202 Rev.: AF

Schema di funzionamento Functional diagram



G 1/8
Ingresso aria
Air inlet

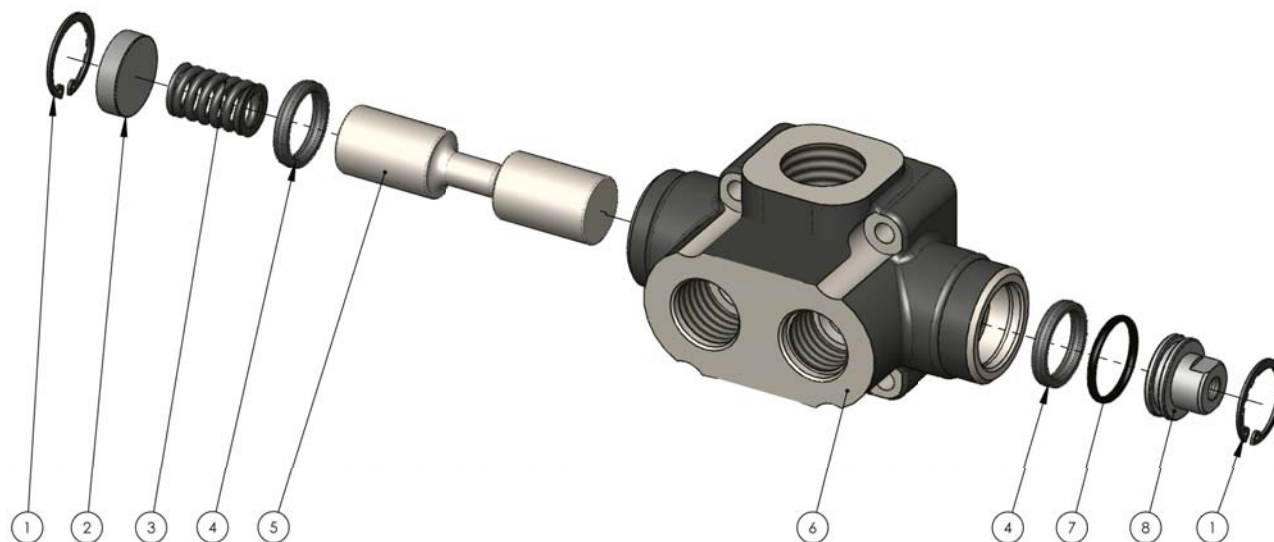
Tipo deviatore Tipping valve type	Codice Order code	Pressione / Pressure		Portata Flow	A	IN	OUT M e R	D	Peso Weight
		Esercizio In service	Max Max peak pressure						
		bar	bar	l/min					kg
SEL 250-2	121-022-00132	350	400	250	44	G 1	G 3/4	60	2,5
	121-022-00141			250	50	G 1	G 1	65	
SEL 200-2	121-022-00150			200	44	G 3/4	G 3/4	60	

pag.115

OMFB
HYDRAULIC COMPONENTS

O.M.F.B. S.p.A. Hydraulic Components
We reserve the right to make any changes without notice.
Edition 2003.03 No reproduction, however partial, is permitted.
Via Cave, 7/9 25050 Provaglio d'Iseo (Brescia) Italy Tel.: +39.030.9830611
Fax: +39.030.9839207-208 Internet:www.omfb.it e-mail:info@omfb.it

COMPANY WITH QUALITY MANAGEMENT
SYSTEM CERTIFIED BY DNV
= ISO 9001:2008 =



N°	Codice P. Number	Descrizione Description		Q.tà Q.ty
1	501-001-00275	Anello seeger	Circlip	2
2	530-004-00137	Distanziale Ø 30	Spacer Ø 30	1
3	512-005-00116	Molla	Spring	1
4	506-000-01300	Guarnizione tenuta Ø 25	Seal gasket Ø 25	2
5	536-003-00190	Cursore deviatore motrice-rimorchio	Engine-trailer deviator cursor	1
6	520-003-00166	Corpo deviatore attacchi G 3/4 - G 1	Distributor body G 3/4 - G 1	1
	520-003-00577	Corpo deviatore attacchi G 1	Distributor body G 1	
	520-003-00586	Corpo deviatore attacchi G 3/4	Distributor body G 3/4	
7	506-002-00210	Guarnizione OR (2,62 x 25,07)	O-Ring (2,62 x 25,07)	1
8	528-001-00171	Flangia sede raccordo aria	Air connection housing flange	1

Codice fascicolo: 997-400-12120

Data: Giovedì 10 novembre 2011

Codice foglio: 997-121-02202 Rev: AF